

ADAPTADOR UNIVERSAL 10A 250V CON L/T WAN-5-B-P

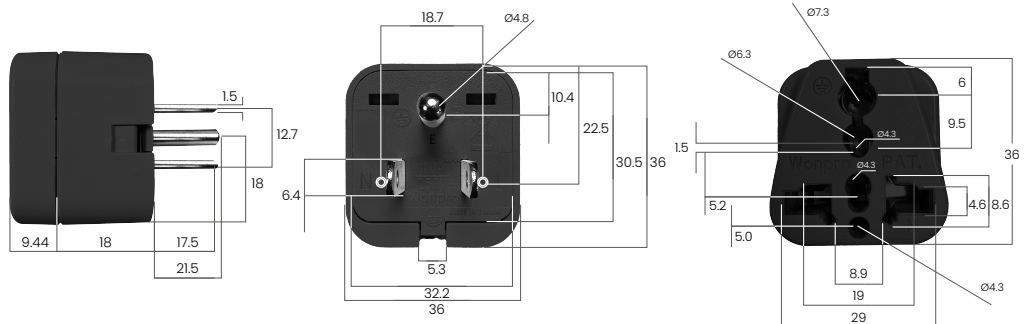
■ CARACTERÍSTICAS:

Características eléctricas	10A, 250Vac, 50/60Hz
Terminales	Cobre con zinc
Cubierta	ABS + Nylon (acrilonitrilo butadieno estireno)
Color de acabado	Negro
Certificación / Norma	CE

■ PROPIEDADES MECÁNICAS:

El ABS es un plástico muy fuerte debido a su composición interna (por acrilonitrilo, butadieno y estireno), materiales en sí resistentes cada uno de ellos, sus propiedades cualitativas son:

- Resistencia térmica.
- Resistencia química.
- Ductilidad a la baja temperatura.
- Resistencia al impacto.
- Dureza y rigidez.



■ RECOMENDACIONES:

- Utilice un adaptador, siempre que el dispositivo eléctrico soporte el voltaje y frecuencias de la red eléctrica local.
- Este producto es para cambiar los pines del enchufe solamente, no realiza cambio de voltaje.
- Cuando lo use, compruebe y asegúrese de que su dispositivo pueda funcionar con el voltaje local.
- Cuando no lo use, retire el adaptador del punto de tomacorriente.
- Asegúrese de una correcta sujeción al momento que el dispositivo esté en uso.

■ COMPATIBILIDAD CON:

Distintos dispositivos eléctricos.

Tomacorriente tipo:



Taiwan, USA, Japón,
Canada, Filipinas, China

Adaptador universal para
todo tipo de enchufe.

