



**PRODUCTO** : **PRENSAESTOPA NIQUELADA GRIS CON UL 13-18mm**  
**CÓDIGO DE PEDIDO** : **P2188BR**

## I. APLICACIÓN

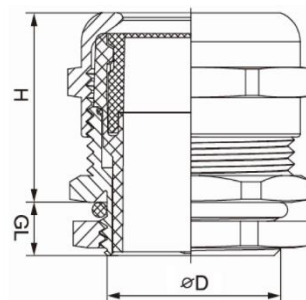
El producto está diseñado para adherir y asegurar el extremo de un cable al equipo por medios apropiados para el tipo de cable para el cual se diseño, como por ejemplo: caja de conexiones, cajas eléctricas o equipos que requieran estanqueidad contra el polvo, suciedad y/o agua.

## II. CARACTERISTICAS

- ✓ Certificación Internacional : **Norma UL, Nro. File E360400**
- ✓ Fabricado bajo estándares UL514B “Conduit, tubing and cable fittings”
- ✓ Grado de protección : IP68/IP69K
- ✓ Material : Latón niquelado
- ✓ Temperatura de trabajo : - 40°C a 100°C

Incluye un anillo interno de neopreno para una mejor sujeción y sellado.

## III. DETALLES DEL PRODUCTO



Beisit No.	Rango cable (mm)	H (mm)	GL (mm)	Medida herramienta (mm)
P13512BR	6 - 12	23	6.5	22
P1614BR	10 - 14	24	6.5	24
<b>P2118BR</b>	<b>13 - 18</b>	<b>25</b>	<b>7</b>	<b>30</b>
P2925BR	18 - 25	31	8	40
P3632BR	22 - 32	37	8	50
P4238BR	32 - 38	37	9	57
P4844BR	37 - 44	38	10	64

