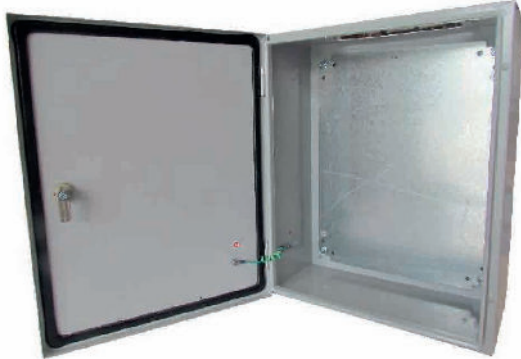


Ficha Técnica: NV141/300

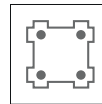
Tablero Metálico Adosable Hermético, IP66, IK10

NAVIA
BOX

PRINCIPAL



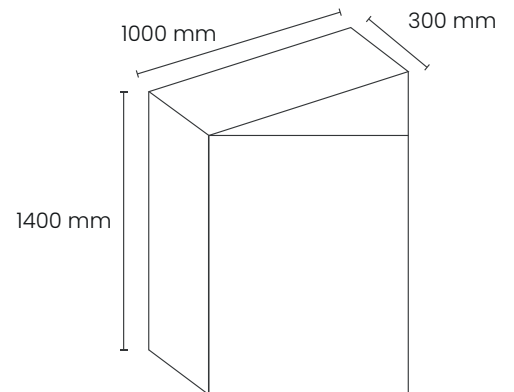
Aplicación	Multi-usos
Alto (h)	1400 mm
Ancho (b)	1000 mm
Profundidad (d)	300 mm
Tipo Instalación	Armario Compacto
Composición	1 cuerpo 1 puerta 1 placa de conexión de cable 1 llave seguridad
Tipo de puerta	Ciega



COMPLEMENTOS

Tipo de cuerpo	Armario
Número de puertas	Cara Frontal; 1 puerta
Apertura de puerta	Reversible 120°
Tipo de bloqueo	3mm doble barra de bloqueo
Tipo de placa de conexión	Standard
Acceso para instalación	Cara Frontal
Partes desmontables	Puerta con bisagras Placa de conexión de cables por tornillos
Material	Puerta y Cuerpo: Lamina de acero 1.2 mm Placa de Montaje: 1.5 mm
Acabado de superficie	Epoxi-poliéster en polvo
Color	Puerta y cuerpo GRIS RAL 7035 Placa de montaje acero galvanizado
Standard	EN60529 (Europea) NEMA250 (Americana)

Dimensiones del Producto



ENTORNO

Grado de Protección	IP66 según EN60529 NEMA4 según NEMA250
---------------------	---

CONTORNO

El tablero contiene:

- Placa de montaje.
- Soportes de fijación de placa de montaje y tornillos.
- Llave de bloqueo.