

TOMACORRIENTE SCHUKO RECEPTIVIDAD MÚLTIPLE CON OBTURADOR 2P + T 250V~16A.

■ CARACTERÍSTICAS:


Características eléctricas	250V-16A.
Código	G7951
Normas soportadas	IEC 60884-1:2006 & UNIT 821:2015
Nota	NM 60884-1:2009 es la traducción para el Mercosur de la IEC 60884-1:2006

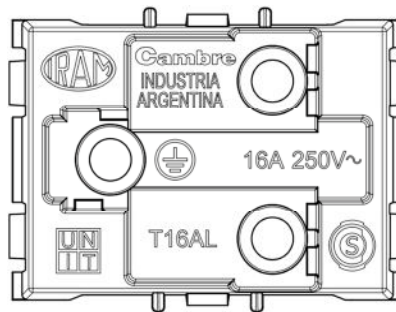


■ MATERIALES:

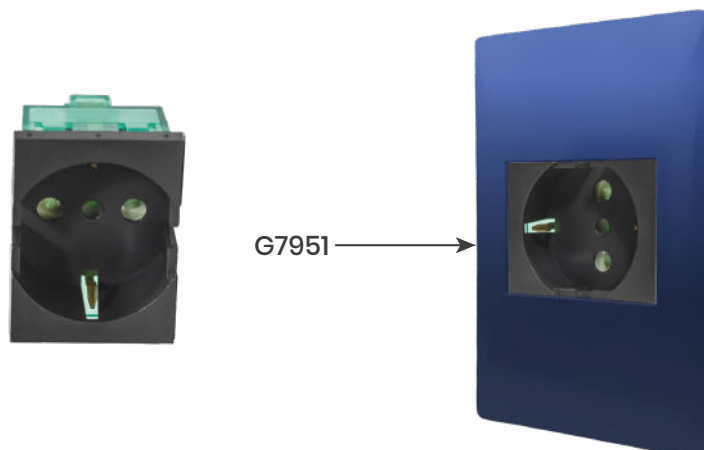
- **Cuerpo:** Policarbonato verde translúcido
- **Frente:** ABS gris
- **Contactos:** Latón de 0,65mm
- **Tuerca Borne:** M3.0 niquelada
- **Tornillo Borne:** M3.0 x 6,0mm niquelado

■ MARCADO:

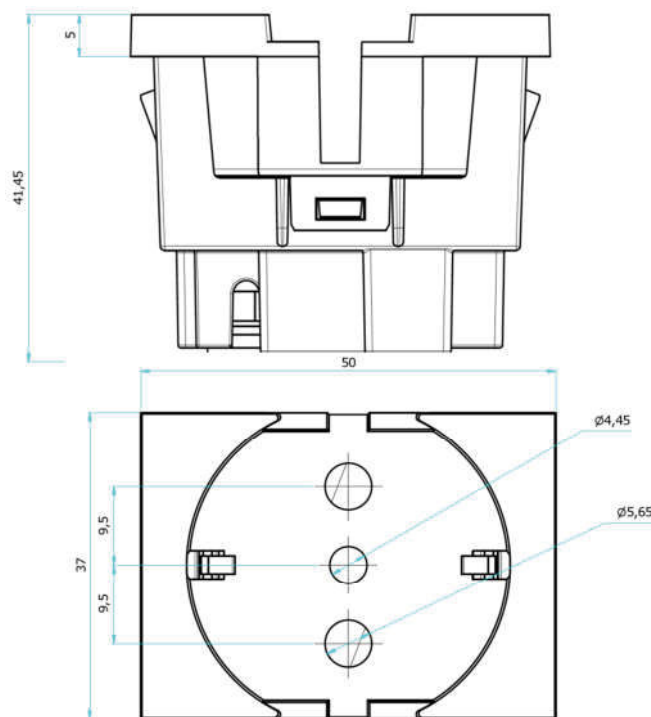
- **Corriente nominal:** 16A
- **Tensión nominal:** 250V
- **Naturaleza de la corriente:** ~
- **Modelo:** T16AL
- **Fabricante:** Cambre
- **Origen:** Industria Argentina
- **Contacto tierra:** 



■ IMAGEN REFERENCIAL:



■ DIMENSIONES GENERALES:



■ DETALLES PARTICULARES:

- Incluyen protección con obturador de manera que las partes activas no son accesibles sin la ficha insertada.

■ PRINCIPALES ENSAYOS SOPORTADOS:

- **Rigidez dieléctrica:** 2000V @ 1 minuto Tensión senoidal 50Hz.
- **Resistencia de aislación:** > 5Mohms luego de 1 minuto a 500Vcc
- **Capacidad de ruptura:** 100 cambios de posición @ 1,25xIn 1,1xVn Cos ϕ =0,6
- **Funcionamiento Normal:** 10000 cambios de posición @ 10/16Amper 250V~ Cos ϕ =0,8
- **Presión de bolilla:** Impronta menor a 2mm @ 125°C 1 hora.
- **Punta Incandescente:** Auto extingue en menos de 30 Seg. @ 850°C
- **Calentamiento inicial:** Menor a 45°K @ 16/22Amper 1 hora.
- **Retención de Espiga:** 1,5N(espiga 4mm) / 2N (espigas 4,8mm) @ 30seg.
- **Desprendimiento de Ficha:** Menor a 50N (ficha 10Amp.) menor a 54N (ficha 16Amp.)
- **Retención del cable:** Mayor a 40N (\varnothing 1,5mm²) / mayor a 50N (\varnothing 2,5mm²) @ 1 minuto.
- **Grado de protección IP:** IP20