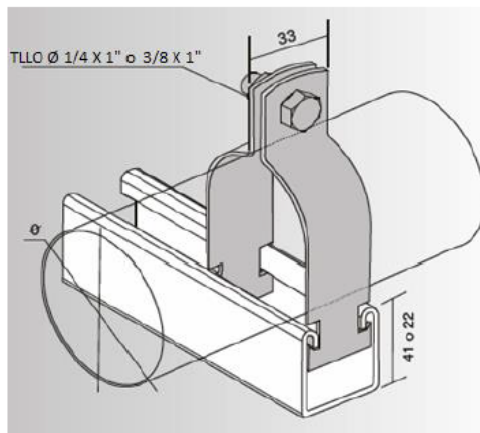


NÚMERO FT	0041
VERSIÓN FT	2.0
FECHA	04/03/2021



REFERENCIA	FPAG112
DESCRIPCIÓN (1)	ABRAZADERA STRUT 1-1/2" GALVANIZADA EN CALIENTE
DESCRIPCIÓN (2)	
PLANO REF.	FP(AS)(XXX)
OTROS NOMBRES	FIJADOR DE TUBERÍA

EXPLICACIÓN COMODÍN REFERENCIA	AS: Acabado Superficial (Pre-Galvanizada PG , Galvanizada AG) XXX: Diámetro Nominal de la Tubería a soportar. En pulgadas.
--------------------------------	---



EJ: REFERENCIA	Ø NOMINAL TUBERIA	TLLO	ESPEJOR (mm)	CARGA DE DISEÑO kg
FPAG012	1/2"	1/4 X 1	1,52	860
FPPG034	3/4"	1/4 X 1	1,52	860
FPPG100	1"	1/4 X 1	1,52	860
FPAG114	1-1/4"	3/8 X 1	1,52	1600
FPAG112	1-1/2"	3/8 X 1	1,52	1600
FPAG200	2"	3/8 X 1	1,52	1600
FPAG212	2-1/2"	3/8 X 1	1,52	1600
FPAG300	3"	3/8 X 1	1,52	1600
FPAG400	4"	3/8 X 1	1,52	1600
FPAG600	6"	3/8 X 1	1,52	1600
FPAG800	8"	3/8 X 1	2,00	2088
FPAG1000	10"	3/8 X 1	2,00	2088

MATERIALES

Especificaciones del acero según ASTM A572/A572M; ASTM A36/A36M

ACABADOS

 * **Galvanizado por inmersión en Caliente**, según Norma ASTM A153/A153M

 * **Galvanizado en continuo**, según Norma ASTM A653/A653M

USOS CONOCIDOS:

Sujeción de tubería en Perfiles Mecano