

Base mural
N.º ref. 5792A

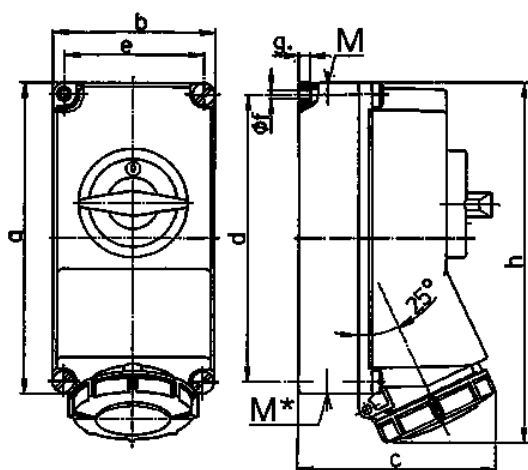


- Contacto roscado
- Portacontactos altamente resistente al calor
- Contactos niquelados
- Desconectable
- Bloqueo mecánico DUO
- Se cierra con candado

Especificaciones técnicas

Amperios	32 A
Polos	4 p
Voltios	400-440 V
Sentido horario	3 h
Hertzios	50-60 Hz
Técnica de conexión	bornas de tornillo
Contactos	contactos niquelados, portacontactos altamente resistente al calor
Grado de protección	IP 67
Material	plástico
Peso	1220 g
Marca de verificación	DE, VDE, CN, CQC

Planos y dimensiones



Plano 1 MB 207 Dim. en mm	Amp. Polos	16			32		
		3	4	5	3	4	5
a		225	225	225	225	225	225
b		118	118	118	118	118	118
c		144	146	147	152	152	153
d		208	208	208	208	208	208
e		101	101	101	101	101	101
f		6,3	6,3	6,3	6,3	6,3	6,3
g		8	8	8	8	8	8
h		252	255	259	268	268	274
M		1x25 y 1x32			1x25 y 1x32		
M*		2x25	2x25	2x25	2x25	2x25	2x25
Ø y [max]		25	25	25	25	25	25
Borna para cond. Sección		1,5	1,5	1,5	2,5	2,5	2,5
Transvers. (mm ²) mín.-max.		-4	-4	-4	-10	-10	-10