

Clavija AM-TOP®

N.º ref. 2324

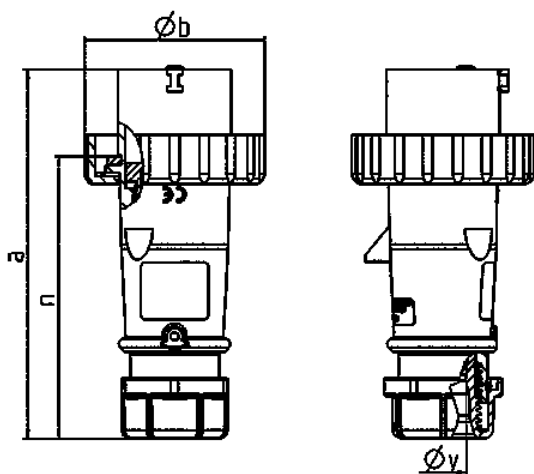


- Contacto roscado
- Portacontactos altamente resistente al calor
- Contactos niquelados
- Carcasa de una pieza
- Prensaestopas roscado con junta de estanqueidad
- Dispositivo antitracción y protección contra pliegues del cable

Especificaciones técnicas

Amperios	32 A
Polos	7 p
Voltios	400 V
Sentido horario	6 h
Hertzios	50-60 Hz
Técnica de conexión	bornas de tornillo
Contactos	contactos niquelados, portacontactos altamente resistente al calor
Grado de protección	IP 67
Peso	349 g
Marca de verificación	CN,CQC

Planos y dimensiones



Plano 2 MB 218	Amp. Polos	16		32	
		7		7	
Dim. en mm	a	147		180	
	b	87		101	
	n	114		138	
	y	16		22	
Borna para cond. Sección		1		2,5	
Transvers. (mm ²) mín.-max.		—2,5		—6	