

**Prolongador SCHUKO®**

N.º ref. 10751

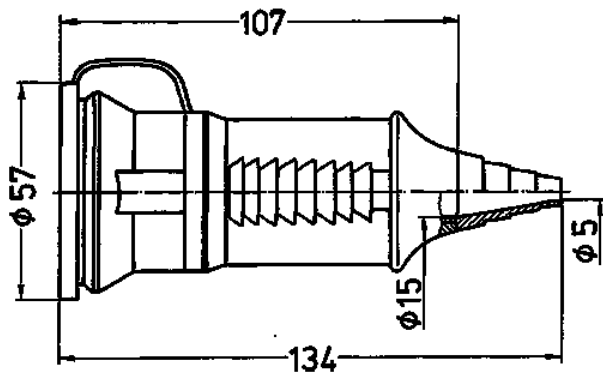


- Contacto roscado
- con protección contra pliegues del cable y tapa
- Para cables de hasta 3 x 2,5 mm<sup>2</sup>, hasta H07RN-F

**Especificaciones técnicas**

Amperios	16 A
Polos	3 p
Voltios	230 V
Técnica de conexión	bornas de tornillo
Contactos	estándar
Grado de protección	IP 44
Peso	82 g
Marca de verificación	DE, VDE, AT, ÖVE

**Planos y dimensiones**



**Plano**  
**3 MB 39**

**Dim. en mm**