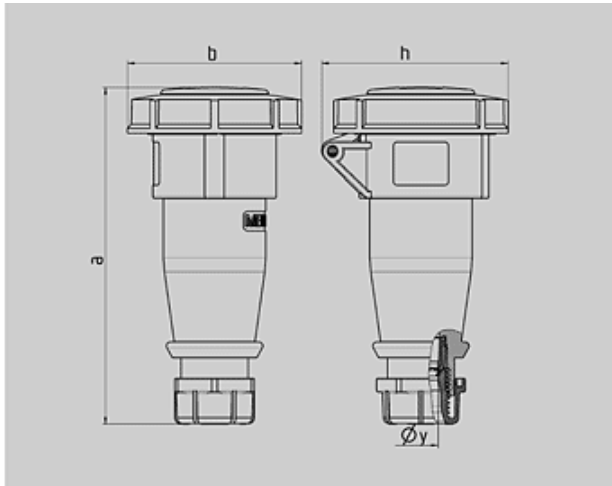




N° de Ref. : 556

## Prolongador AM- TOP

carcasa de una pieza, prensaestopas roscado con estanqueidad, antitracción y protección contra deformaciones del cable



Plano	Amp.	16			32		
		3 MB 62			3 MB 62		
	Polos	3	4	5	3	4	5
Dim. en mm	a	146	166	172	212	212	213
	b	72	79	89	96	96	102
	h	80	88	95	98	98	105
	y	14,5	16	16	22	22	22
Borna para cond. Sección Transvers. (mm <sup>2</sup> ) min.-max.		1 —2,5	1 —2,5	1 —2,5	2,5 —6	2,5 —6	2,5 —6

 Grupo de artículos : **3149**

voltages : 400V

rated current : 32A

pole : 4 pole

IP protection types : IP67

position of ground contact : 6h

packing unit : 0010

Peso : 280 g

N° DE REF.

V	<b>110V</b>	<b>230V</b>	<b>400V</b>	<b>500V</b>	<b>&gt;50-500V</b>	
Hz	50,60	50,60	50,60	50,60	100-300	300-500
Color código	●	●	●	●	●	●
Amperios						
<b>16 A</b>	3	539	540	541		
	4	542	543	544	545	546
	5	548	549	550		
<b>32 A</b>	3	551	552	553		
	4	554	555	<b>556</b>	557	558
	5	560	561	562		