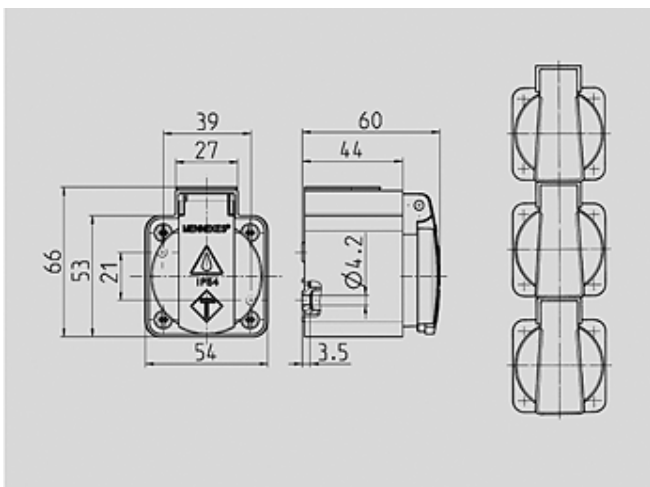




N° de Ref. : 10083

**Base mural
SCHUKO®**16A
2P+E
230V

con tapa abatible, con 3 bornas rápidas apropiadas para cableado de paso de 1,5 - 2,5 mm², una entrada superior M 20 x 1,5 con tapón roscado y una inferior M 20 x 1,5 ciega (para cortar), por medio de ranura y corredera se pueden colocar en serie

Plano 1 MB 27 y 1 MB 30
Dim. en mmGrupo de artículos : **1935**

SCHUKO IP protection types : IP44

packing unit : 0010

Peso : 98 g

N° DE REF.

SCHUKO colour	N° de Ref.
blue / blue-grey (standard)	10082
grey	10081
black	10083